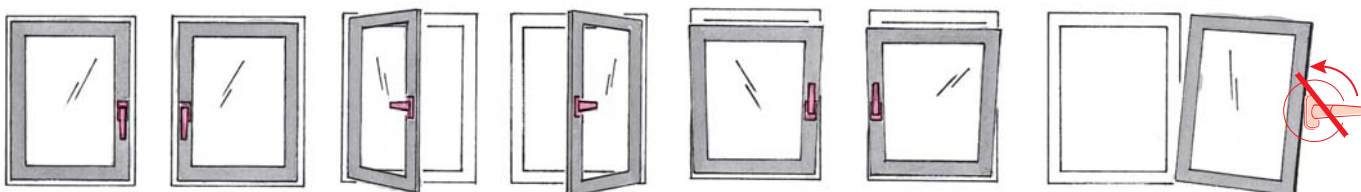
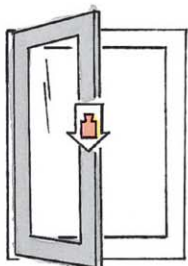


Ovládání Roto NT

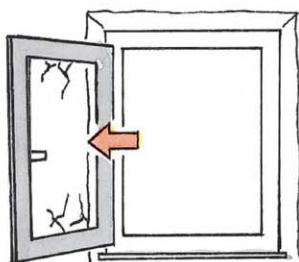


Vyvarujte se nesprávnému ovládání!

Pro případ, kdy se okna vlivem průvanu v otevřené poloze zavírají, je možné vybavit okna speciálním příslušenstvím. Nežádoucímú přetočení kliky při poloze otevřeno je možno zamezit použitím úrovňové a ovládací zádržky. Aby byla zachována **dlouhá životnost** a **bezpečná obsluha** Vašeho okna, je bezpodmínečně nutné dodržovat následující



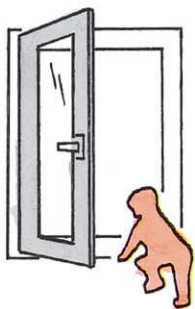
Okenní křídlo nesmí být vystaveno přídavnému zatížení.



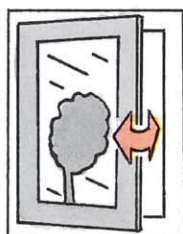
Nenarážet nebo netlačit křídlo na okraj okenního otvoru.



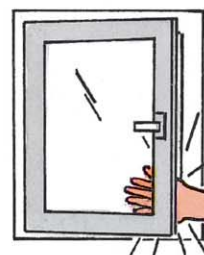
Nepokládat žádné předměty mezi křídlo a rám.



U oken, kde chceme zamezit přístupu dětem, můžeme zajistit křídla proti otevření např. pojistkou proti otevření nebo zamykatelnou klikou.



Při silném větru nenechávat křídlo v poloze otevřeno.

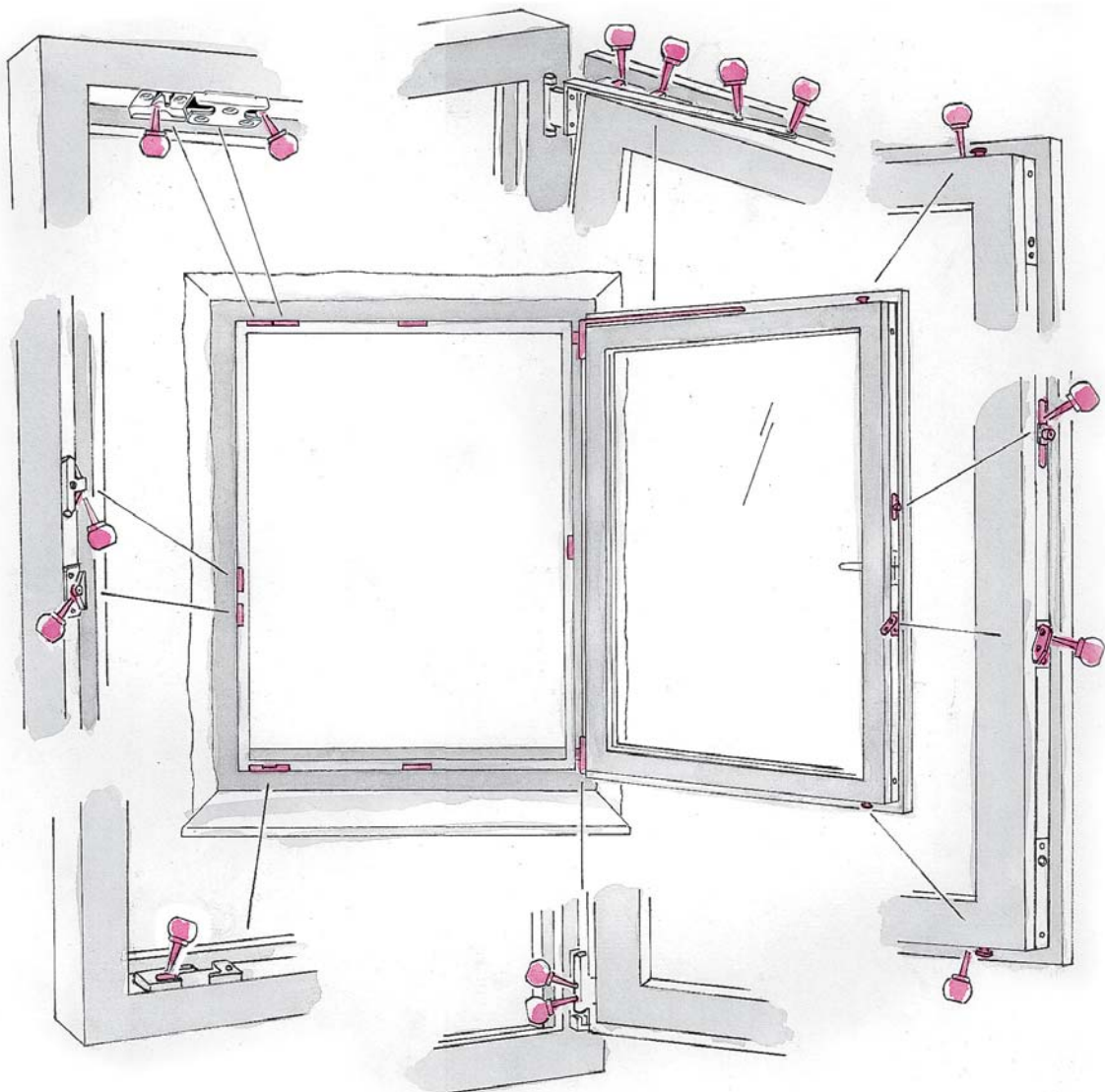
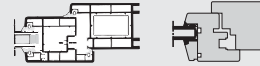


Pozor! Přibouchnuté křídlo může způsobit zranění. Křídlo při zavírání držet vždy za kliku.

Roto NT

Návod k údržbě

Dřevěná/plastová okna a balkónové dveře



Údržba



Pravidelným ošetřováním (mazací tuk, olej* – min. 1x ročně) všech funkcí ovlivňujících stavebních dílů zachováte lehký chod kování Roto a zároveň kování chráníte před předčasným opotřebením. Ocelové bezpečnostní rámové uzávěry je nutné ošetřovat olejem intenzivně, aby nedošlo k jejich zbytečnému opotřebením. Kromě toho je nutné kontrolovat upevnění jednotlivých vrutů. Uvolněné vruty nebo jejich odlomené hlavy je třeba neprodleně utáhnout nebo vyměnit.

*K mazání nepoužívejte kyselé a pryskyřiči obsahující tuky, nejlépe olej od odborných prodejců.

Při nejasnostech se prosím obraťte na svého prodejce.



VAZA s.r.o.

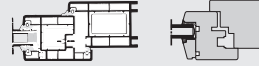
Kubelíkova 1224/42, 130 00 Praha 3 – Žižkov, tel. 775 600 700

e-mail: info@oknavaza.cz

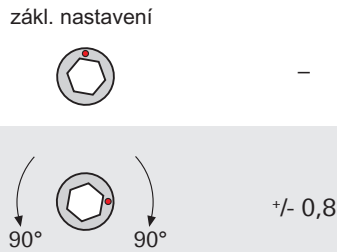
internet: <https://www.oknavaza.cz>

Roto NT

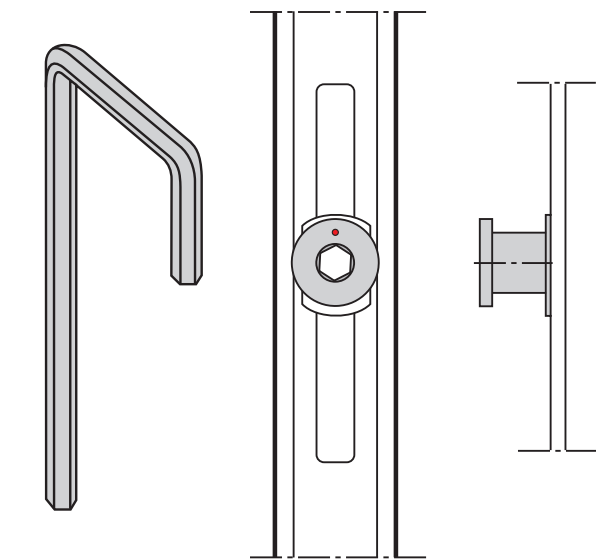
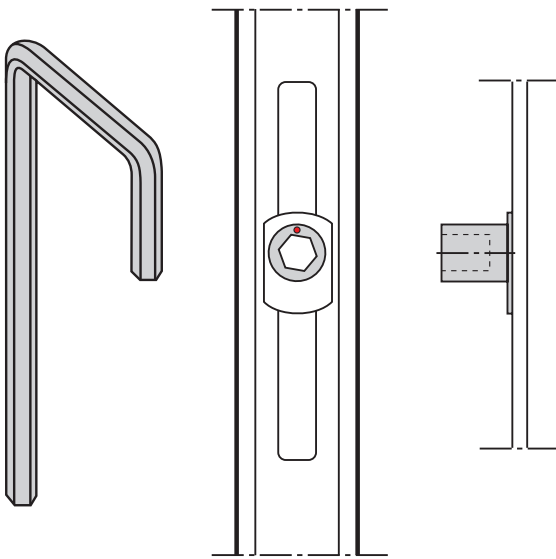
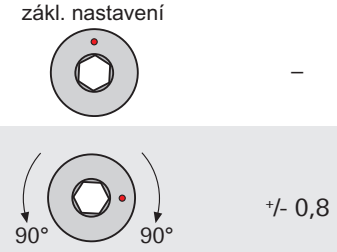
Pokyny pro seřízení závěrových čepů



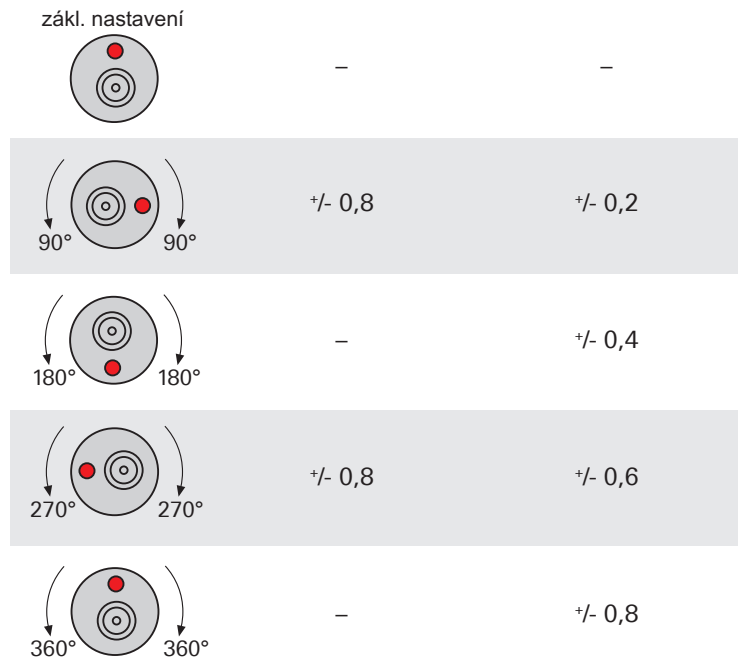
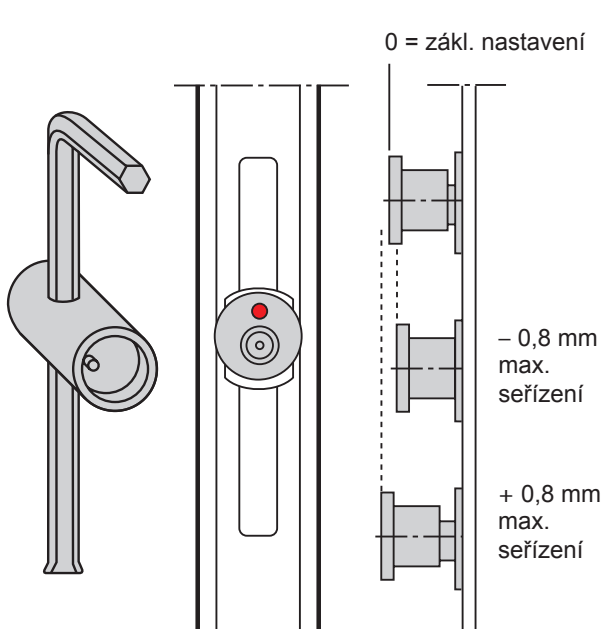
Závěrový čep E rozsah seřízení v ° seřízení přítlaku v mm



Závěrový čep P rozsah seřízení v ° seřízení přítlaku v mm



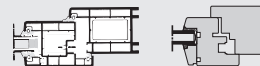
Závěrový čep V rozsah seřízení v ° seřízení přítlaku v mm výškové seřízení v mm



Roto NT

Závěsová strana K, E5

Pokyny pro seřízení



Seřizování kování Roto NT, jakož i vysazení a zpětné zavěšení křídla, smí provádět pouze odborně vyškolený technik!

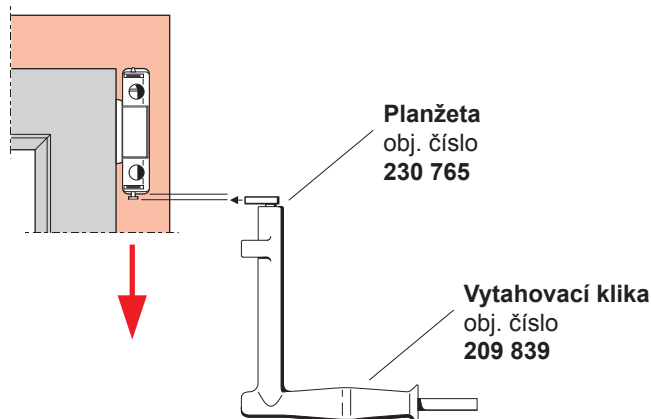
Plastová okna a dveře
Závěsová strana K

Dřevěná okna a dveře
Závěsová strana E5

Pokyny pro montáž

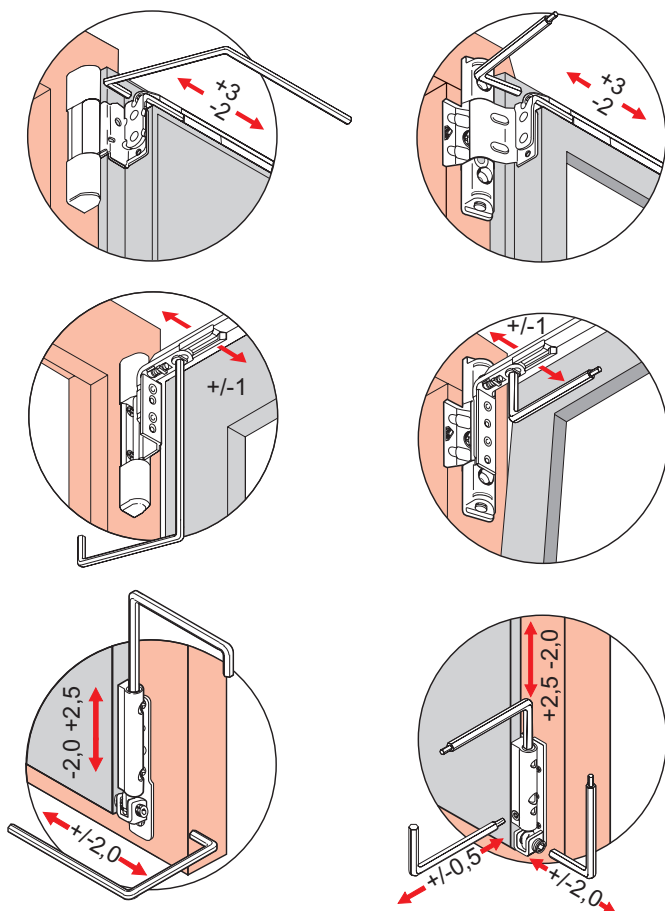
Vysazení křídla

Čep držáku při zavřeném křídle – klika v poloze uzavřeno – vytáhnout.



Zavěšení křídla

Čep držáku při zavřeném křídle – klika v poloze uzavřeno – zasunout.

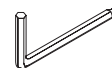


* Při použití krytek (držák / rámové ložisko) a bezpečnostního zajištění ložiska se mění uváděné hodnoty seřízení.

1. Čep držáku rukou nasadit
2. Čep držáku pomocí vytahovací kliky zasunout



Seřizovací nástroj:
imbus klíč 4 mm
208 609



Seřizovací nástroj:
imbus klíč 2,5 / 4 mm
230 764